

# Balances de précision PS R2

Le niveau standardisé du pesage dans les environnements de laboratoire et dans les conditions industrielles moins difficiles.



PS R2, d = 1 mg



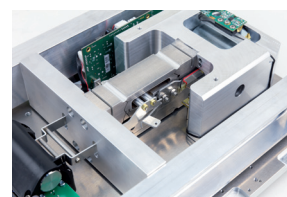
PS R2, d = 10 mg



Grand écran LCD avec la ligne informative de texte



PS R2.M, d = 10 mg



La technologie RADWAG MonoBLOCK

## Fonctions et possibilités

Comptage de pièces	Écarts en pourcentage	Auto-test	Verrouillage d'indication maximale	Mémoire Alibi
Dosage	Statistiques i	Détermination de densité	Procédures BPL	Unités interchangeables
Contrôle de tolérances	Pesage d'animaux	Pesage en dessous du plateau	Mesure de conditions environnementales	Menu multilingue

## Caractéristique

### Précision de mesures et simplicité de service

La combinaison de la précision de pesage et de la construction robuste permet d'utiliser les balances PS R2 pour la plupart des solutions de laboratoire et industrielles.

### Pesage de grandes masses avec la meilleure précision

La possibilité du travail avec les échantillons ayant les masses à partir de quelques grammes jusqu'à beaucoup de kilogrammes et la haute précision de mesure.

### Haute lisibilité et disposition claire d'informations

Le grand et lisible afficheur LCD offre la présentation lisible de résultat. De plus, il rend possible l'affichage des communiqués liés au processus de pesage et des pictogrammes signalisant les fonctions actives et les modes de travail.

### Accès rapide aux fonctions choisies

Les touches d'accès rapide sur le terminal de balance permettent la mise en marche de la fonction choisie par un clic. L'utilisateur lui-même peut attribuer les fonctions choisies aux certaines touches.

### La technologie RADWAG MonoBLOCK

Le mécanisme RADWAG MonoBLOCK™, appliqué dans les balances aux hautes portées maximales, assure la répétabilité et la stabilité inégalées des résultats dans le temps au niveau.

### Système automatique d'ajustage de la balance

Le système d'ajustage interne garantit la plus haute précision et les résultats fiables de mesures.

### Possibilité de la gestion de données

Le système d'information dans les balances PS R2 se compose des bases: la base d'utilisateurs, la base de produits, la base de pesages et la base de tares. Toutes les données enregistrées peuvent être analysées en détails. Il est possible de les exporter ou importer et échanger entre les balances.

### Mémoire Alibi

La mémoire intégrée ALIBI garantit la sécurité de données enregistrées, l'enregistrement automatique des copies de mesures, la possibilité de leur aperçu, copiage et archivage.

## Spécifications techniques

	PS 200/2000.R2	PS 210.R2	PS 360.R2
Capacité maximale [Max]	200 g / 2000 g	210 g	360 g
Capacité minimale	0,02 g	0,02 g	0,02 g
Précision de lecture [d]	0,001 g / 0,01 g	0,001 g	0,001 g
Échelon de vérification [e]	0,01 g / 0,1 g	0,01 g	0,01 g
Étendue de tare	-2000 g	-210 g	-360 g
Répétabilité (5% Max) *	0,0005 / 0,005 g	0,0005 g	0,0005 g
Répétabilité (Max) *	0,001 / 0,01 g	0,001 g	0,001 g
Linéarité	±0,002 g / ±0,02 g	±0,002 g	±0,002 g
Dérive de température de la sensibilité**	$2 \times 10^{-6} / ^\circ\text{C} \times \text{Rt}$	$2 \times 10^{-6} / ^\circ\text{C} \times \text{Rt}$	$2 \times 10^{-6} / ^\circ\text{C} \times \text{Rt}$
Pesée minimale (U=1%, k=2)	0,1 g	0,1 g	0,1 g
Pesée minimale (USP)	1 g	1 g	1 g
Temps de stabilisation	2 s / 1,5 s	2 s	2 s
Ajustage	interne	interne	interne
Vérification	OUI	OUI	OUI
Classe de précision OIML	II	II	II
Afficheur	LCD (rétroéclairé)	LCD (rétroéclairé)	LCD (rétroéclairé)
Clavier	14 touches	14 touches	14 touches
Degré de protection	IP 43	IP 43	IP 43
Bases de données	5	5	5
USB-A	1	1	1
USB-B	1	1	1
RS 232	2	2	2
Wi-Fi®****	802.11 b/g/n	802.11 b/g/n	802.11 b/g/n
Alimentation	12 ÷ 16 V DC	12 ÷ 16 V DC	12 ÷ 16 V DC
Prise de courant	4 W	4 W	4 W
Température de travail	+10 ÷ +40 °C	+10 ÷ +40 °C	+10 ÷ +40 °C
Humidité relative de l'air*****	40 ÷ 80 %	40 ÷ 80 %	40 ÷ 80 %
Température de transport et de stockage	-20 ÷ +50 °C	-20 ÷ +50 °C	-20 ÷ +50 °C
Dimensions du plateau	128 × 128 mm	128 × 128 mm	128 × 128 mm
Dimensions de l'appareil	333 × 208 × 100 mm	333 × 208 × 100 mm	333 × 208 × 100 mm
Masse nette	3,9 kg	3,7 kg	3,7 kg
Masse brute	5,5 kg	5,3 kg	5,3 kg
Dimensions de colis	470 × 380 × 336 mm	470 × 380 × 336 mm	470 × 380 × 336 mm

Rt la masse nette

\* la répétabilité exprimée comme l'écart standardisé de 10 placements de charge

\*\* le paramètre déterminé dans la température +15 ÷ +35 °C

\*\*\* la réalisation en option de la balance avec le terminal sans fil

\*\*\*\* les conditions sans condensation

La balance garde les paramètres conformément à la validation du type dans la température +15 ÷ +35 °C.

Wi-Fi® est une marque déposée de Wi-Fi® Alliance.

	PS 600.R2	PS 750.R2	PS 1000.R2
Capacité maximale [Max]	600 g	750 g	1000 g
Capacité minimale	0,02 g	0,02 g	0,02 g
Précision de lecture [d]	0,001 g	0,001 g	0,001 g
Échelon de vérification [e]	0,01 g	0,01 g	0,01 g
Étendue de tare	-600 g	-750 g	-1000 g
Répétabilité (5% Max) *	0,0005 g	0,0005 g	0,0005 g
Répétabilité (Max) *	0,0015 g	0,0015 g	0,0015 g
Linéarité	±0,003 g	±0,003 g	±0,003 g
Dérive de température de la sensibilité**	$2 \times 10^{-6} / ^\circ\text{C} \times R_t$	$2 \times 10^{-6} / ^\circ\text{C} \times R_t$	$2 \times 10^{-6} / ^\circ\text{C} \times R_t$
Pesée minimale (U=1%, k=2)	0,1 g	0,1 g	0,1 g
Pesée minimale (USP)	1 g	1 g	1 g
Temps de stabilisation	2 s	2 s	2 s
Ajustage	interne	interne	interne
Vérification	OUI	OUI	OUI
Classe de précision OIML	II	II	II
Afficheur	LCD (rétroéclairé)	LCD (rétroéclairé)	LCD (rétroéclairé)
Clavier	14 touches	14 touches	14 touches
Degré de protection	IP 43	IP 43	IP 43
Bases de données	5	5	5
USB-A	1	1	1
USB-B	1	1	1
RS 232	2	2	2
Wi-Fi®****	802.11 b/g/n	802.11 b/g/n	802.11 b/g/n
Alimentation	12 ÷ 16 V DC	12 ÷ 16 V DC	12 ÷ 16 V DC
Prise de courant	4 W	4 W	4 W
Température de travail	+10 ÷ +40 °C	+10 ÷ +40 °C	+10 ÷ +40 °C
Humidité relative de l'air*****	40 ÷ 80 %	40 ÷ 80%	40 ÷ 80%
Température de transport et de stockage	-20 ÷ +50 °C	-20 ÷ +50 °C	-20 ÷ +50 °C
Dimensions du plateau	128 × 128 mm	128 × 128 mm	128 × 128 mm
Dimensions de l'appareil	333 × 206 × 100 mm	333 × 206 × 100 mm	333 × 206 × 100 mm
Masse nette	3,9 kg	3,9 kg	3,9 kg
Masse brute	5,5 kg	5,5 kg	5,5 kg
Dimensions de colis	470 × 380 × 336 mm	470 × 380 × 336 mm	470 × 380 × 336 mm

Rt la masse nette

\* la répétabilité exprimée comme l'écart standardisé de 10 placements de charge

\*\* le paramètre déterminé dans la température +15 ÷ +35 °C

\*\*\* la réalisation en option de la balance avec le terminal sans fil

\*\*\*\* les conditions sans condensation

La balance garde les paramètres conformément à la validation du type dans la température +15 ÷ +35 °C.

Wi-Fi® est une marque déposée de Wi-Fi® Alliance.

	PS 1200.R2	PS 2100.R2	PS 3500.R2
Capacité maximale [Max]	1200 g	2100 g	3500 g
Capacité minimale	0,5 g	0,5 g	0,5 g
Précision de lecture [d]	0,01 g	0,01 g	0,01 g
Échelon de vérification [e]	0,1 g	0,1 g	0,1 g
Étendue de tare	-1200 g	-2100 g	-3500 g
Répétabilité (5% Max) *	0,005 g	0,005 g	0,005 g
Répétabilité (Max) *	0,01 g	0,01 g	0,01 g
Linéarité	±0,02 g	±0,02 g	±0,02 g
Dérive de température de la sensibilité**	$2 \times 10^{-6} / ^\circ\text{C} \times \text{Rt}$	$2 \times 10^{-6} / ^\circ\text{C} \times \text{Rt}$	$2 \times 10^{-6} / ^\circ\text{C} \times \text{Rt}$
Pesée minimale (U=1%, k=2)	1 g	1 g	1 g
Pesée minimale (USP)	10 g	10 g	10 g
Temps de stabilisation	1,5 s	1,5 s	1,5 s
Ajustage	interne	interne	interne
Vérification	OUI	OUI	OUI
Classe de précision OIML	II	II	II
Afficheur	LCD (rétroéclairé)	LCD (rétroéclairé)	LCD (rétroéclairé)
Clavier	14 touches	14 touches	14 touches
Degré de protection	IP 43	IP 43	IP 43
Bases de données	5	5	5
USB-A	1	1	1
USB-B	1	1	1
RS 232	2	2	2
Wi-Fi®****	802.11 b/g/n	802.11 b/g/n	802.11 b/g/n
Alimentation	12 ÷ 16 V DC	12 ÷ 16 V DC	12 ÷ 16 V DC
Prise de courant	4 W	4 W	4 W
Température de travail	+10 ÷ +40 °C	+10 ÷ +40 °C	+10 ÷ +40 °C
Humidité relative de l'air*****	40 ÷ 80%	40 ÷ 80%	40 ÷ 80%
Température de transport et de stockage	-20 ÷ +50 °C	-20 ÷ +50 °C	-20 ÷ +50 °C
Dimensions du plateau	195 × 195 mm	195 × 195 mm	195 × 195 mm
Dimensions de l'appareil	333 × 206 × 100 mm	333 × 206 × 100 mm	333 × 206 × 100 mm
Masse nette	4,3 kg	4,3 kg	4,5 kg
Masse brute	5,8 kg	5,8 kg	6 kg
Dimensions de colis	470 × 380 × 336 mm	470 × 380 × 336 mm	470 × 380 × 336 mm

Rt la masse nette

\* la répétabilité exprimée comme l'écart standardisé de 10 placements de charge

\*\* le paramètre déterminé dans la température +15 ÷ +35 °C

\*\*\* la réalisation en option de la balance avec le terminal sans fil

\*\*\*\* les conditions sans condensation

La balance garde les paramètres conformément à la validation du type dans la température +15 ÷ +35 °C.

Wi-Fi® est une marque déposée de Wi-Fi® Alliance.

	PS 4500.R2.M	PS 6100.R2.M	PS 8100.R2.M	PS 10100.R2.M
<b>Capacité maximale [Max]</b>	4500 g	6100 g	8100 g	10100 g
<b>Capacité minimale</b>	0,5 g	0,5 g	0,5 g	0,5 g
<b>Précision de lecture [d]</b>	0,01 g	0,01 g	0,01 g	0,01 g
<b>Échelon de vérification [e]</b>	0,1 g	0,1 g	0,1 g	–
<b>Étendue de tare</b>	–4500 g	–6100 g	–8100 g	–10100 g
<b>Répétabilité (5% Max) *</b>	0,005 g	0,005 g	0,005 g	0,005 g
<b>Répétabilité (Max) *</b>	0,008 g	0,008 g	0,01 g	0,012 g
<b>Linéarité</b>	±0,02 g	±0,02 g	±0,03 g	±0,03 g
<b>Dérive de température de la sensibilité**</b>	$2 \times 10^{-6} / ^\circ\text{C} \times \text{Rt}$	$2 \times 10^{-6} / ^\circ\text{C} \times \text{Rt}$	$2 \times 10^{-6} / ^\circ\text{C} \times \text{Rt}$	$2 \times 10^{-6} / ^\circ\text{C} \times \text{Rt}$
<b>Pesée minimale (U=1%, k=2)</b>	1 g	1 g	1 g	1 g
<b>Pesée minimale (USP)</b>	10 g	10 g	10 g	10 g
<b>Temps de stabilisation</b>	1,5 s	1,5 s	1,5 s	1,5 s
<b>Ajustage</b>	interne	interne	interne	interne
<b>Vérification</b>	OUI	OUI	OUI	–
<b>Classe de précision OIML</b>	II	II	II	–
<b>Afficheur</b>	LCD (rétroéclairé)	LCD (rétroéclairé)	LCD (rétroéclairé)	LCD (rétroéclairé)
<b>Clavier</b>	14 touches	14 touches	14 touches	14 touches
<b>Degré de protection</b>	IP 43	IP 43	IP 43	IP 43
<b>Bases de données</b>	5	5	5	5
<b>USB-A</b>	1	1	1	1
<b>USB-B</b>	1	1	1	1
<b>RS 232</b>	2	2	2	2
<b>Wi-Fi®****</b>	802.11 b/g/n	802.11 b/g/n	802.11 b/g/n	802.11 b/g/n
<b>Alimentation</b>	12 ÷ 16 V DC	12 ÷ 16 V DC	12 ÷ 16 V DC	12 ÷ 16 V DC
<b>Prise de courant</b>	4 W	4 W	4 W	4 W
<b>Température de travail</b>	+10 ÷ +40 °C	+10 ÷ +40 °C	+10 ÷ +40 °C	+10 ÷ +40 °C
<b>Humidité relative de l'air*****</b>	40 ÷ 80 %	40 ÷ 80 %	40 ÷ 80 %	40 ÷ 80 %
<b>Température de transport et de stockage</b>	–20 ÷ +50 °C	–20 ÷ +50 °C	–20 ÷ +50 °C	–20 ÷ +50 °C
<b>Dimensions du plateau</b>	195 × 195 mm	195 × 195 mm	195 × 195 mm	195 × 195 mm
<b>Dimensions de l'appareil</b>	333 × 206 × 100 mm	333 × 206 × 107 mm	333 × 206 × 107 mm	333 × 206 × 107 mm
<b>Masse nette</b>	4,5 kg	4,5 kg	4,5 kg	4,5 kg
<b>Masse brute</b>	6 kg	6,1 kg	6,1 kg	6,1 kg
<b>Dimensions de colis</b>	470 × 380 × 336 mm	470 × 380 × 336 mm	470 × 380 × 336 mm	470 × 380 × 336 mm

Rt la masse nette

\* la répétabilité exprimée comme l'écart standardisé de 10 placements de charge

\*\* le paramètre déterminé dans la température +15 ÷ +35 °C

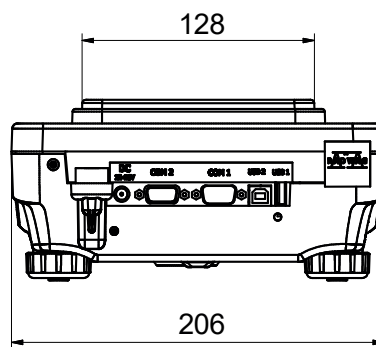
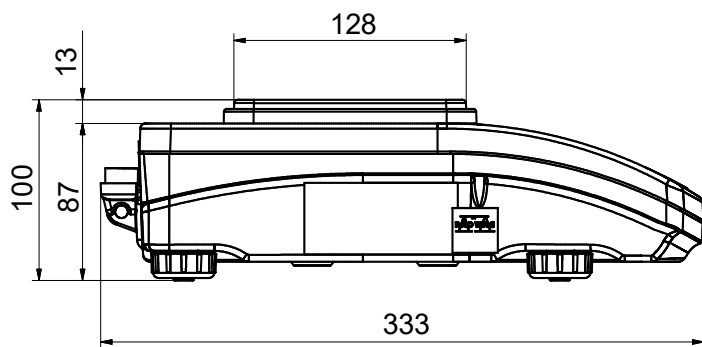
\*\*\* la réalisation en option de la balance avec le terminal sans fil

\*\*\*\* les conditions sans condensation

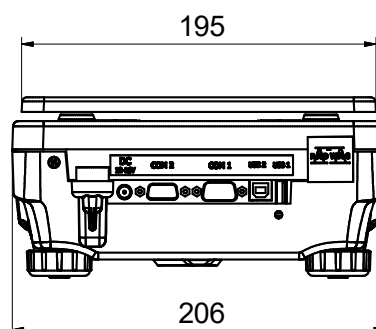
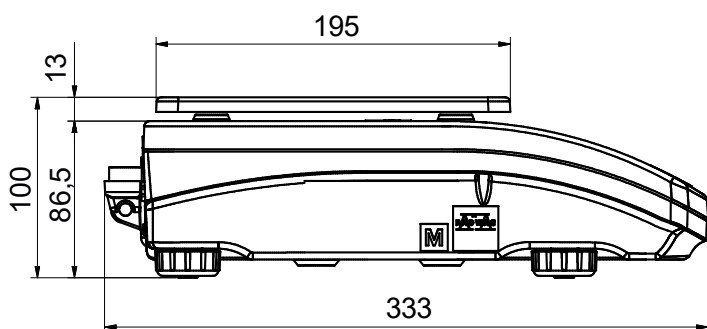
La balance garde les paramètres conformément à la validation du type dans la température +15 ÷ +35 °C.

Wi-Fi® est une marque déposée de Wi-Fi® Alliance.

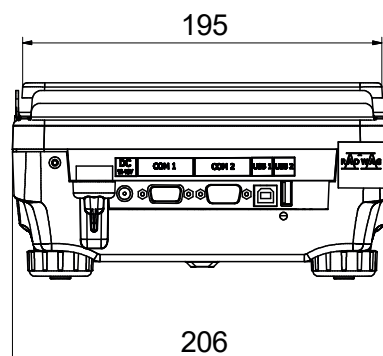
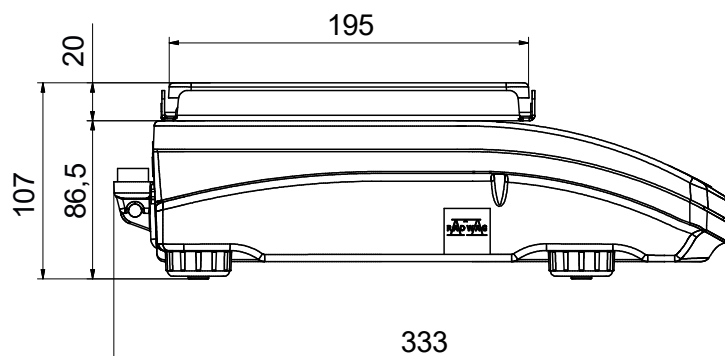
# Wymiary



PS R2, d = 1mg



PS R2, d = 10 mg



PS R2.M, d = 10 mg

## Équipement supplémentaire

---

### Tables de balance

- la table de balance en granit
- la table antivibratoire pour les balances de laboratoire

### Pesage spécialisé

- le kit pour la détermination de la densité d'états solides et de liquides KIT-195
- le kit pour la détermination de la densité d'états solides et de liquides KIT-128
- le châssis à peser les charges en dessous du plateau

### Appareils périphériques

- l'imprimante matricielle Epson
- le lecteur de code-barres
- l'afficheur LCD – WD-5/3Y (rétroéclairé)

### Câbles, convertisseurs

- le câble RS-232 – P0108 (pour un ordinateur)
- le câble RS-232 – P0151 (pour l'imprimante Epson)
- le câble USB du type A-B
- la sortie de la boucle de courant AP2-1

### Accessoires électriques

- l'accumulateur externe rechargeable ZR-02

### Écrans et armoires anti-courant d'air

- l'écran anti-courant d'air pour les balances avec le plateau 128 x 128 mm
- l'armoire anti-courant d'air pour les balances avec le plateau 128 x 128 mm

### Autres accessoires

- la valise pour les balances de précision PS

## Logiciel dédié

---

### Pilote Labview

- le service des balances RADWAG dans l'environnement LabView

### R-LAB

- la collecte des mesures réalisées par les balances
- l'analyse statistique de mesures
- les diagrammes et les rapports personnalisés

### Alibi Reader

- la lecture des données enregistrées dans la mémoire Alibi de la balance
- l'exportation des données enregistrées dans la mémoire Alibi de la balance
- le filtrage de données et la génération de rapports
- l'enregistrement de la base ALIBI dans le fichier CSV